

R-GPB Diblu metalic pentru gips-carton, fixare prin lovire

Fixare metalică pentru plăci de gips-carton



Informații despre produs

Caracteristici

- Fixare metalică pentru greutatea medii și mari
- Prevăzută cu filet interior pentru o instalare rapidă și ușoară
- Vârful ondulat simplifică instalarea fără a fi necesară găurirea anterioară
- Design special conceput pentru a preveni rotirea diblului în substrat în timpul instalării
- Capul plat permite fixarea la același nivel cu suprafața
- Poate fi extras ușor, fără a deteriora substratul

Aplicații

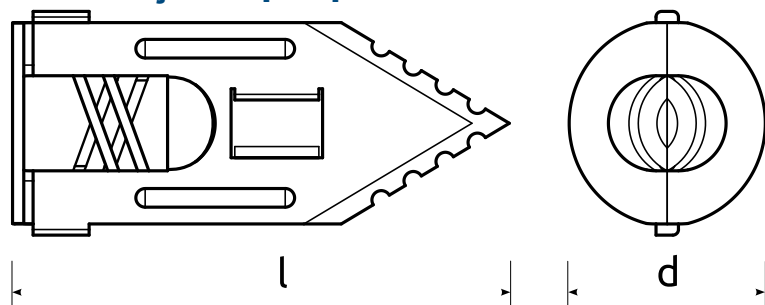
- Rafturi ușoare
- Rame fotografii/tablouri
- Cuiere de prosoape
- Aplice, mânere și cârlige

Material de bază

Potrivit pentru utilizare în

- Placă din gips-carton

Informații despre produs



Cod produs	Diblu	
	Diametru	Lungime
	d	l
	[mm]	
R-GPB	10.5	30

Date tehnice

Cod produs	Diblu	Cantitate [buc]			Greutate [kg]			Coduri de bare
	Diametru [mm]	Cutie	Exterior	Palet	Cutie	Exterior	Palet	
R-GPB	10.5	100	1600	89600	0.23	3.6	231.6	5906675218977